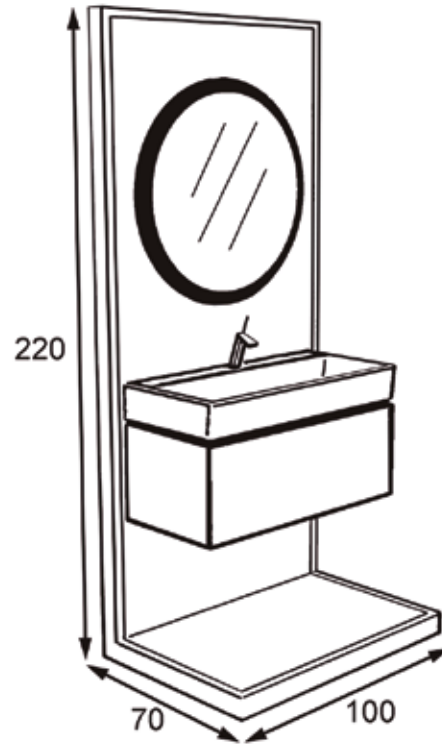


AMB. INT. 003

SERIE BATH



AMB. MEL. 003

SERIE BATH

